

Формат	Зона	Поз.	Обозначение	Наименование	Кол.	Примечание	Перв. примен.		Справ. №		Подп. и дата		Инв. № дубл.		Взам. инв. №		Подп. и дата		Инв. № подл.																																				
							Изм.	Лист	№ докум.	Подп.	Дата	Лит.	Лист	Листов	Лит.	Лист	Листов																																						
				<u>Документация</u>																																																			
			ОТ03.811.075 ЭЗ	Схема электрическая принципиальная	X																																																		
				+Дверь РЩ																																																			
				<u>Детали</u>																																																			
			ОТ03.811.075ДВ	Схема разметки отверстий двери	1																																																		
				<u>Прочие изделия</u>																																																			
			SB	Выключатель кнопочный ВК42-15-202011-00 УХЛ4	1																																																		
				+Задняя стенка дна РЩ																																																			
				<u>Прочие изделия</u>																																																			
			BT	Датчик температуры FLZ 520 (-20С; +40С) 220В 50Гц	1																																																		
			RK1	Электронагреватель FLH 030-M	1																																																		
<div style="display: flex; justify-content: space-between;"> <div style="width: 30%;"> <table border="1"> <tr> <td>31.10.2014</td> <td></td> <td></td> <td></td> </tr> <tr> <td>Изм.</td> <td>Лист</td> <td>№ докум.</td> <td>Подп.</td> </tr> <tr> <td>Разраб.</td> <td></td> <td></td> <td>31.10.2014</td> </tr> <tr> <td>Пров.</td> <td></td> <td></td> <td></td> </tr> <tr> <td>Т.контр.</td> <td></td> <td></td> <td></td> </tr> <tr> <td>Н.контр.</td> <td></td> <td></td> <td>31.10.2014</td> </tr> <tr> <td>Утв.</td> <td></td> <td></td> <td>31.10.2014</td> </tr> </table> </div> <div style="width: 40%; text-align: center;"> <h2 style="margin: 0;">ОТ03.811.075</h2> <p style="margin: 0; color: red;">Ячейка ввода</p> </div> <div style="width: 25%;"> <table border="1"> <tr> <td>Лит.</td> <td>Лист</td> <td>Листов</td> </tr> <tr> <td>01</td> <td>1</td> <td>6</td> </tr> </table> <p style="margin: 0; text-align: center;">ЗАО "Группа компаний "Электроцит"-ТМ Самара"</p> </div> </div>																						31.10.2014				Изм.	Лист	№ докум.	Подп.	Разраб.			31.10.2014	Пров.				Т.контр.				Н.контр.			31.10.2014	Утв.			31.10.2014	Лит.	Лист	Листов	01	1	6
31.10.2014																																																							
Изм.	Лист	№ докум.	Подп.																																																				
Разраб.			31.10.2014																																																				
Пров.																																																							
Т.контр.																																																							
Н.контр.			31.10.2014																																																				
Утв.			31.10.2014																																																				
Лит.	Лист	Листов																																																					
01	1	6																																																					
<div style="display: flex; justify-content: space-between;"> <div style="width: 40%;"> <p>КРЧ-СЭЩ-63 Спецификация</p> <p>Копировал</p> </div> <div style="width: 20%;"></div> <div style="width: 40%; text-align: right;"> <p>Формат А4</p> </div> </div>																																																							



Формат	Зона	Поз.	Обозначение	Наименование	Кол.	Примечание
				<u>+Передняя стенка дна РШ</u>		
				<u>Прочие изделия</u>		
			XS1	Узел сборки разъема "Ilme" 6ГК.266.065-01	1	
				<u>+Поворотный блок РШ</u>		
				<u>Детали</u>		
			ОТ03.811.075ПП	Схема разметки отверстий поворотной панели	1	
				<u>Прочие изделия</u>		
			SF7	Выключатель автоматический IC60N 2P 2/B A9F73202	1	
				<u>+Ряды зажимов</u>		
				<u>Прочие изделия</u>		
			VD1...VD4	Модуль диодный ST-1N4007 2802329	4	
			XT,XT1,XT2,XT3,XT4 XT6	Клемма проходная AVK 6 304140	129	
			XT3,XT5,XT6	Клемма измерительная WGO 2 IR 375909	32	
			XT4	Клемма базовая UK4-TG 2812018	4	

Инв. № подл.	Подп. и дата
	Инв. № дубл.
Инв. № подл.	Взам. инв. №
	Подп. и дата

Изм.	Лист	№ докум.	Подп.	Дата
				31.10.2014

ОТ03.811.075

Лист  
3

Формат	Зона	Поз.	Обозначение	Наименование	Кол.	Примечание
			XТ7	Клемма силовая AVK 16 RD	4	
				304240		
				<u>Расходные материалы</u>		
				Маркировка KKL 10/10-10 86401031	2.1	шт
				Маркировка KMR 8/10-8 86401029	5	шт
				Маркировка KPX 6/10-6 86401216	0.2	шт
				<u>Без поверхности</u>		
				<u>Прочие изделия</u>		
			A1	Устройство	1	см. опр. лист
				микроспроцессорное TOP		
				200_		
			AU1	Сигнализатор напряжения	1	
				МСНС ЖК 6-20-ТЧ2		
				"Кулон"-ПИ		
			HLE	Указатель заземления	1	
				диодный NEF30-WUG 220V DC		
			HLG1	Лампа полупроводниковая	1	
				коммутаторная		
				СКЛ11-Л-2-220 (ЗЕЛЕНАЯ)		
			HLR1	Лампа полупроводниковая	1	
				коммутаторная		
				СКЛ11-К-2-220 (КРАСНАЯ)		
			HLW1	Лампа полупроводниковая	1	
				коммутаторная		
				СКЛ11-Ж-2-220 (ЖЕЛТАЯ)		

Инв. № подл.	Подп. и дата
Взам. инв. №	Инв. № дубл.

Изм.	Лист	№ докум.	Подп.	Дата
				31.10.2014

0Т03.811.075

Лист  
4

Формат	Зона	Поз.	Обозначение	Наименование	Кол.	Примечание
			KSQ,KSQG	Реле промежуточное	2	
				R4-2014-23-1220-WTL C		
				КОЛ. GZT4		
			KCT1,KCC1	Реле промежуточное	2	
				RG25-1022-28-1220		
			OF	Блок контакт состояния	1	
				OF-C60 A9N26924		
			OF7	Блок-контакт состояния	1	
				IQF-C60N A9A26924		
			PIK	Счетчик активной и	1	см. опр. лист
				реактивной энергии Альфа		
				A1800_		
			R1,R2	Резистор постоянный	2	
				проволочный C5-35B-25		
				3900 Ом		
			R3,R4	Резистор постоянный	2	
				проволочный C5-35B-10		
				10000 Ом		
			RCC1,RCT1	Модуль ТУР350-VRC	2	
			SAC1	Переключатель пакетный	1	
				ПП53-16 1 083 1 УХЛ4		
			SAC2	Переключатель пакетный	1	
				ПП53-16 1 062 1 УХЛ4		
			SAC3	Переключатель пакетный	1	
				ПП53-16 1 080 1 УХЛ4		
			SBT	Выключатель кнопочный	1	
				KE011 УЗ ИСП.1 КРАСН.		
			SBC	Выключатель кнопочный	1	
				KE011 УЗ ИСП.1 ЧЕРН.		
			SF	Выключатель	1	
				автоматический C60H-DC 2P		
				3/С A9N61523		
Инв. № подл.						
Взам. инв. №						
Инв. № дубл.						
Подп. и дата						
Подп. и дата						
					Лист	
					5	
Изм.	Лист	№ докум.	Подп.	Дата		

31.10.2014

ОТ03.811.075

Формат	Зона	Поз.	Обозначение	Наименование	Кол.	Примечание
			SF1,SF2,SF30	Выключатель	3	
				автоматический С60Н-ДС 2Р		
				2/С А9N61522		
			SX1	Коробка испытательная	1	
				переходная ТВ6.672.112		
			TA1A,TA1B,TA1C	Трансформатор тока	3	см. опр. лист
				ТОЛ-СЭЩ-10_		
			TAN1,TAN2	Трансформатор тока	2	см. опр. лист
				нулевой		
				последовательности ТЗЛК_		
			TVA1.2,TVC1.2	Трансформатор напряжения	2	см. опр. лист
				НОЛ-СЭЩ_		
			XR1,XR3	Разветвитель интерфейса	2	
				ПР-3		
			YG	Замок электромагнитный	1	
				ЗБ-1М УХЛ2		

Инв. № подл.	Подп. и дата
Взам. инв. №	Инв. № дубл.
Подп. и дата	Подп. и дата

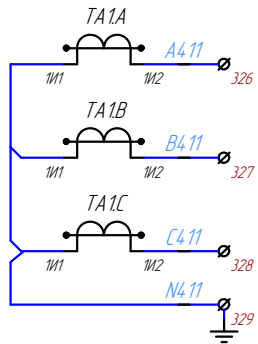
Изм.	Лист	№ докум.	Подп.	Дата
				31.10.2014

ОТ03.811.075

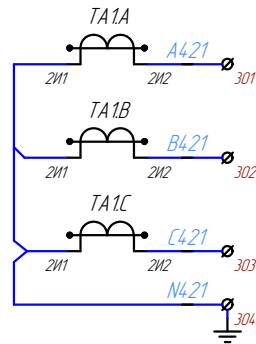
Лист  
6

0103.811.075 ЭЗ

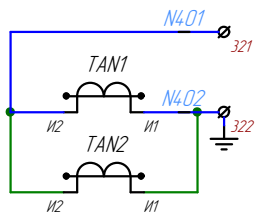
Схема ТТ



Учет (счетчик)  
0...151

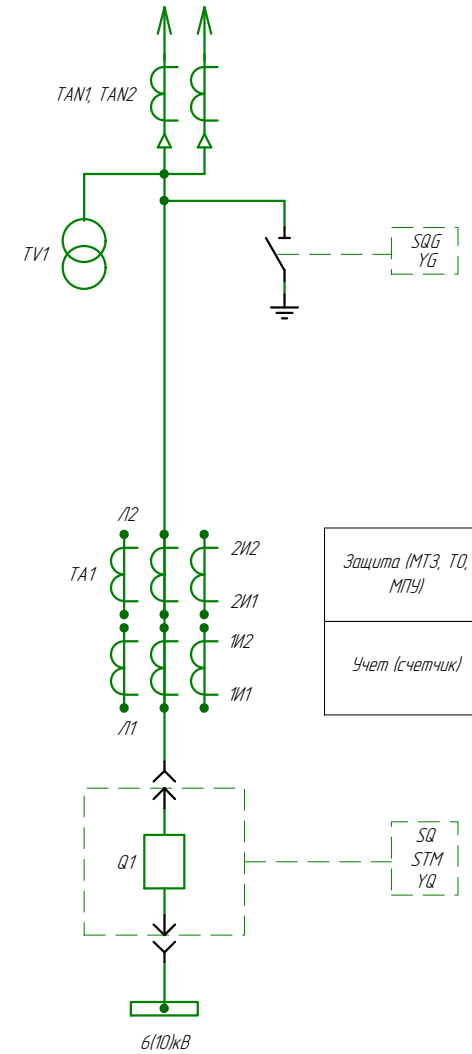


Защита (МТЗ, ТО, МПШ)  
5100P



В схему РЗА

Поясняющая схема



Защита (МТЗ, ТО,  
МПШ)  
Учет (счетчик)

Перв. примен.

Справ. №

Подп. и дата

Инд. № дубл.

Взам. инд. №

Подп. и дата

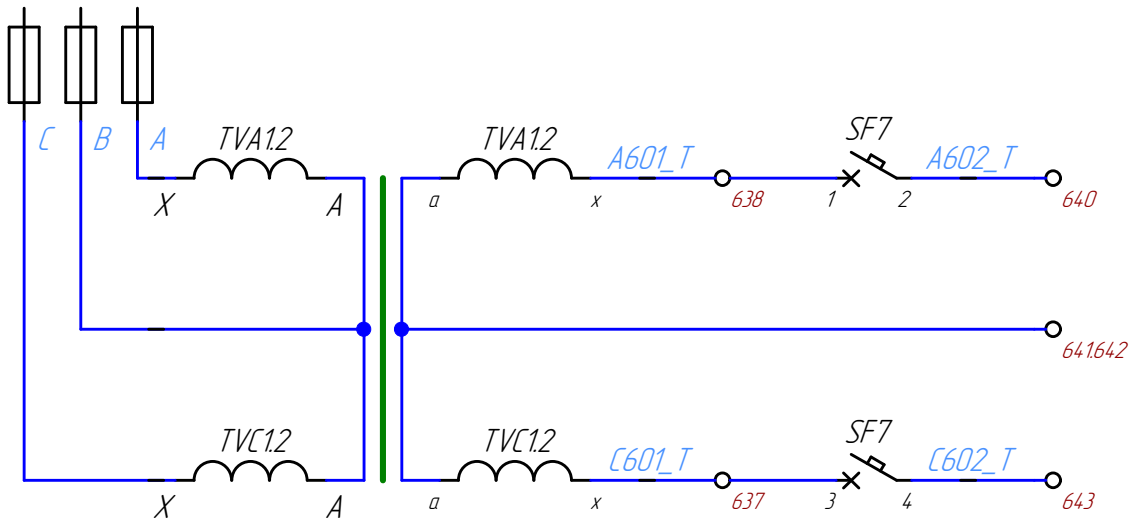
Инд. № подл.

					<b>0103.811.075 ЭЗ</b>					
					<i>Ячейка ввода</i>			Лит.	Масса	Масштаб
Изм.	Лист	№ докум.	Подп.	Дата				01		
Разраб.				31.10.2014						
Проб.										
Т.контр.					Схема электрическая принципиальная			Лист	1	Листов
Нач.отд.	Тарашев			31.10.2014				ЗАО "Группа компаний "Электроцит"-ТМ Самара"		
Н.контр.				31.10.2014						
Утв.				31.10.2014						

Копировал

Формат А3

Цепи ТН до ввода

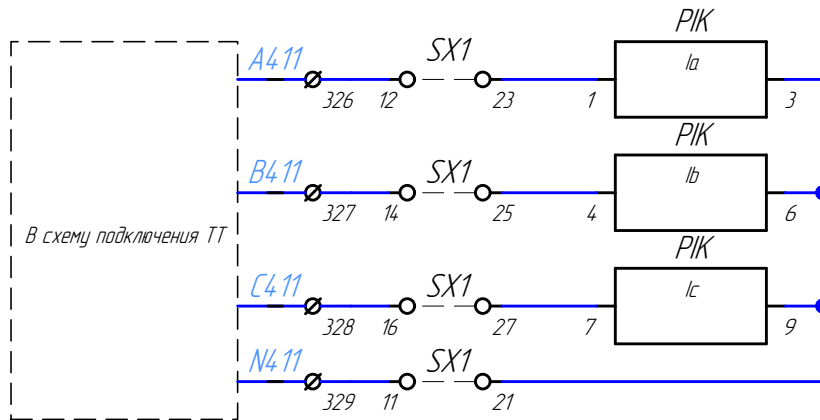


Инв. № подл.	Подп. и дата
Взам. инв. №	Инв. № дудл.
Подп. и дата	
Инв. № подл.	

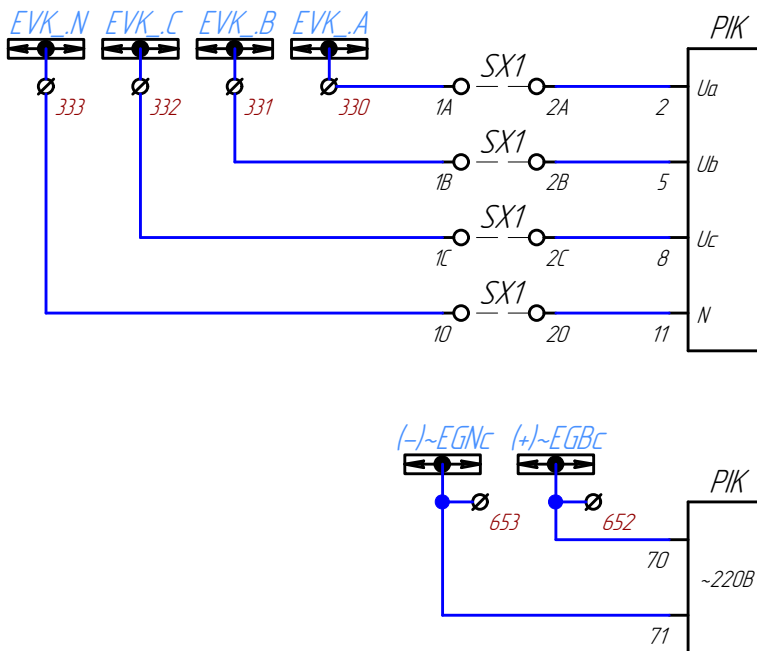
Изм.	Лист	№ докум.	Подп.	Дата
				31.10.2014



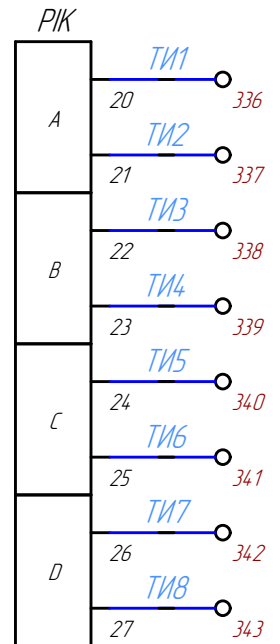
Токовые цепи



Цепи напряжения



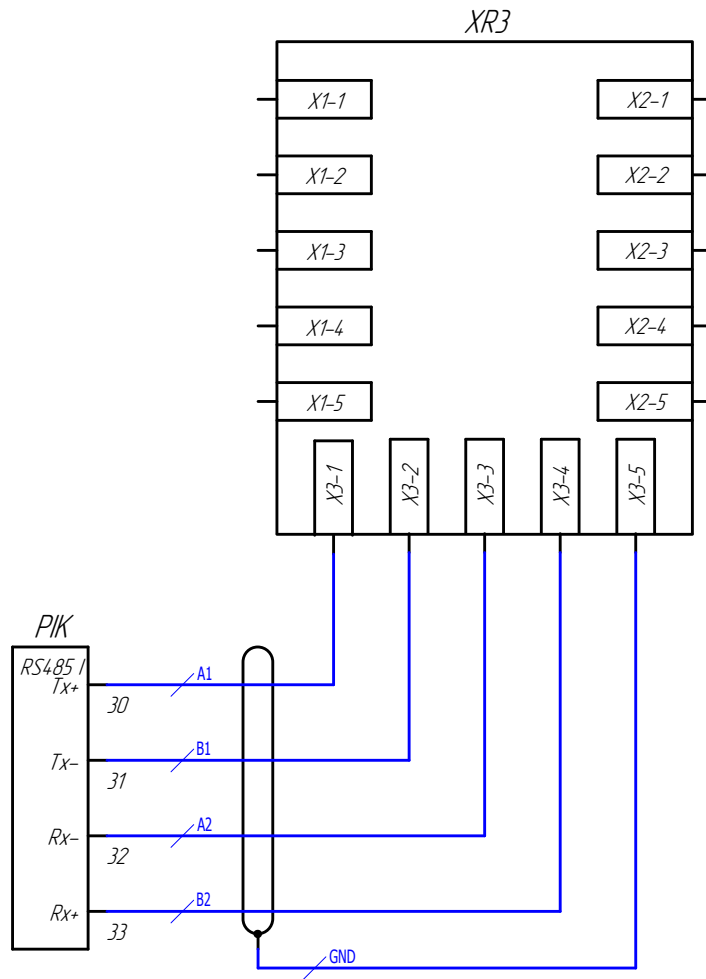
Цепи телемеханики



Инв. № подл.	Подп. и дата
Взам. инв. №	Инв. № дубл.
Подп. и дата	
Инв. № подл.	

Изм.	Лист	№ докум.	Подп.	Дата
				31.10.2014

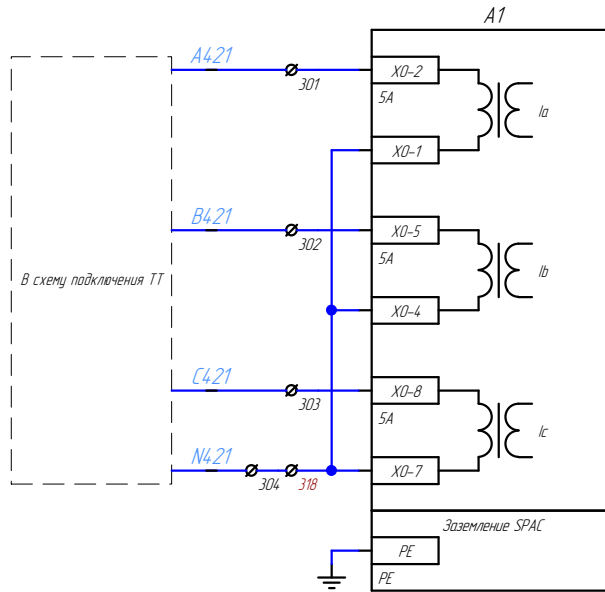
Организация интерфейса RS485 счетчика А 1800



Инв. № подл.	Подп. и дата
Взам. инв. №	Инв. № дубл.
Подп. и дата	
Изм.	Лист
№ докум.	Подп.
	Дата

				31.10.2014
Изм.	Лист	№ докум.	Подп.	Дата

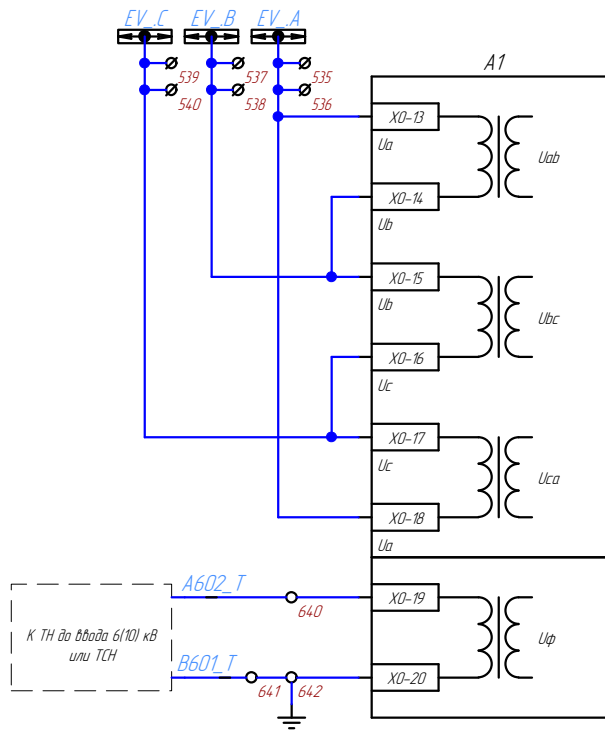
## Токовые цепи МПУ



Измерение тока, МТЗ,  
ускорение МТЗ, ЛЗШ.  
Защита от  
несимметричного режима

Заземление МПУ

## Цепи напряжения МПУ



Измерение напряжения,  
ЗМН (для пуска МТЗ и  
АВР)

Измерение напряжения  
на вводе для пуска АПВ  
(или резерв)

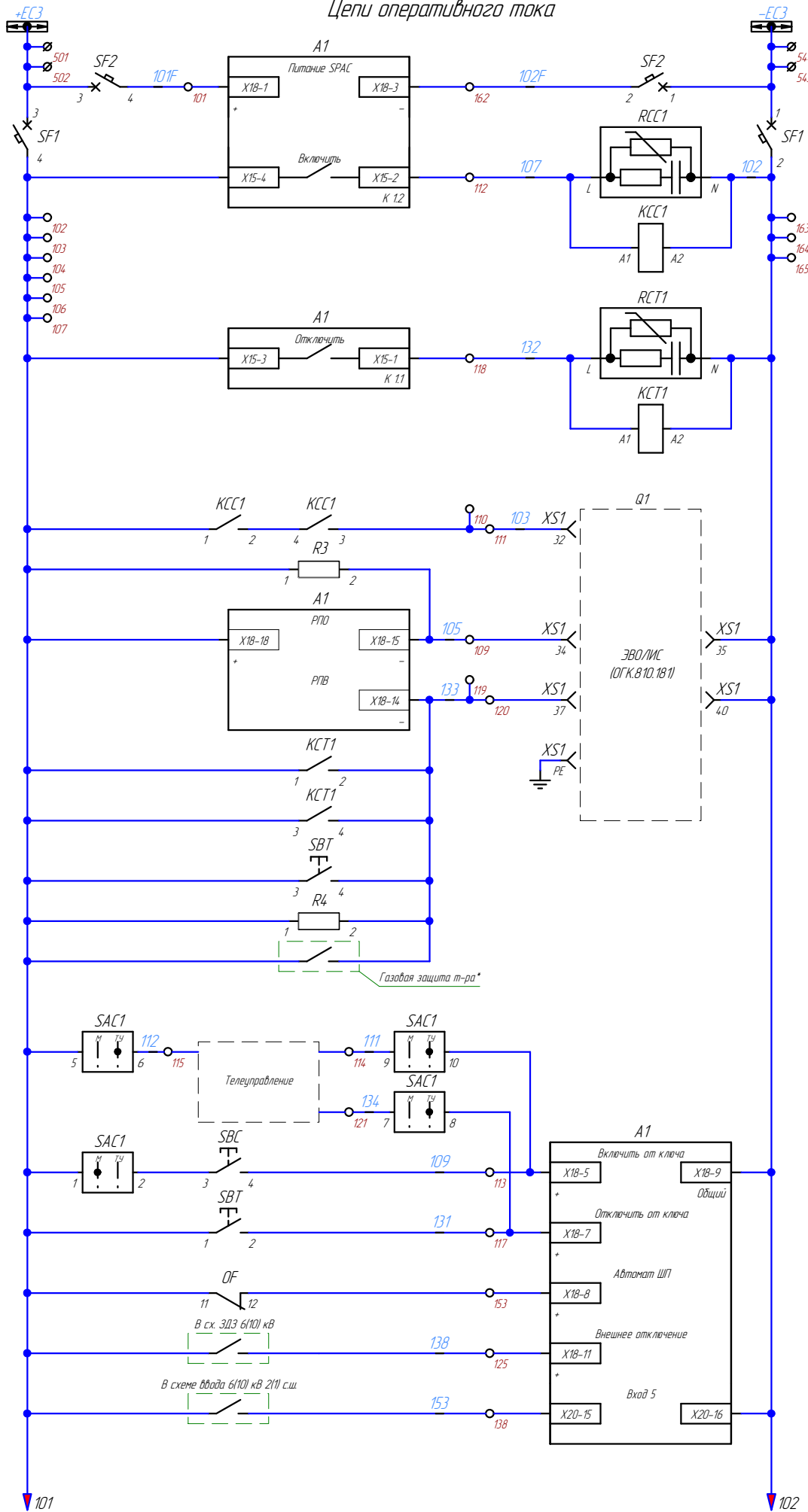
Инв. № подл.	Подп. и дата
Взам инв. №	Инв. № докл.
Подп. и дата	Подп. и дата
Инв. № подл.	Инв. № докл.

Изм.	Лист	№ докум.	Подп.
31.10.2014	Дата		

0703.811.075 33

0703.811.075 33

# Цепи оперативного тока



Шинки оперативных цепей
Питание МПУ
Реле команды "Включить"
Реле команды "Отключить"
Цепи включения и вход "РПО"
Цепи отключения и вход "РПВ"
Включение и отключение по ТУ
Кнопка "Включить"
Кнопка "Отключить"
Отключен автомат питания прибора выключателя
Отключение от ЗДЗ присоед. секции 6(10) кВ и СВ 6(10) кВ
Разрешение пуска АВР СВ 6 (10) кВ с контролем встречного напряжения

0703.811.075 ЭЗ

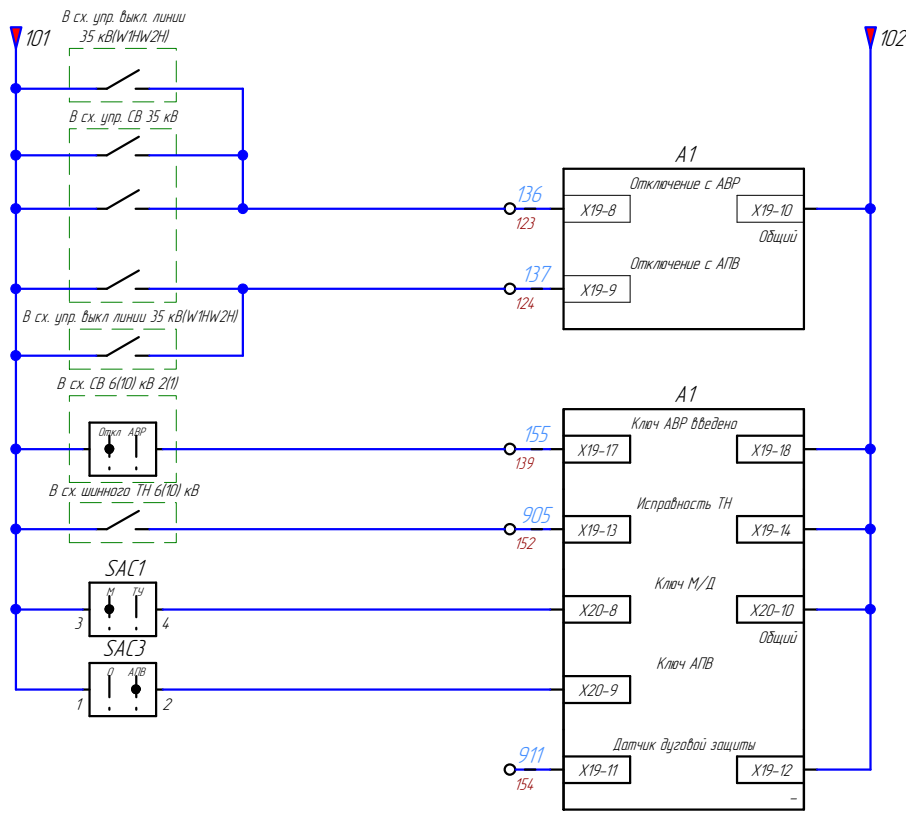
Инд. № подл.	Подп. и дата
Инд. № докл.	
Взам. инв. №	
Подп. и дата	
Инд. № подл.	

\*-при наличии т-ра с газовой защитой

Изм.	Лист	№ докум.	Подп.	Дата
				31.10.2014

0703.811.075 ЭЗ

## Цепи оперативного тока



Отключение от резервных защит трансформатора с последующим АВР

Отключение от основных защит трансформатора с последующим АВР

Разрешение АВР

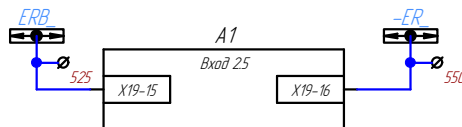
Неисправность цепей напряжения шинного ТН

Ключ разрешения АСУ

Разрешение АПВ

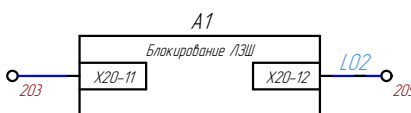
Резерв

### Цепи УРОВ



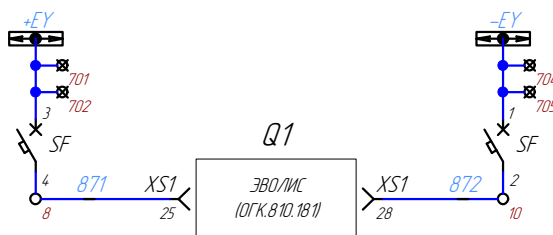
Отключение выкл. ввода при отказе выкл. присоединения секции или СВ

### Цепи ЛЗШ



Блокировка МТЗ ввода при к.з. на присоединении секции или СВ

### Цепи питания привода выключателя



Инв. № подл.	Взам. инв. №	Инв. № дубл.	Подп. и дата

Изм.	Лист	№ докум.	Подп.

31.10.2014  
Дата

0T03.811.075 33

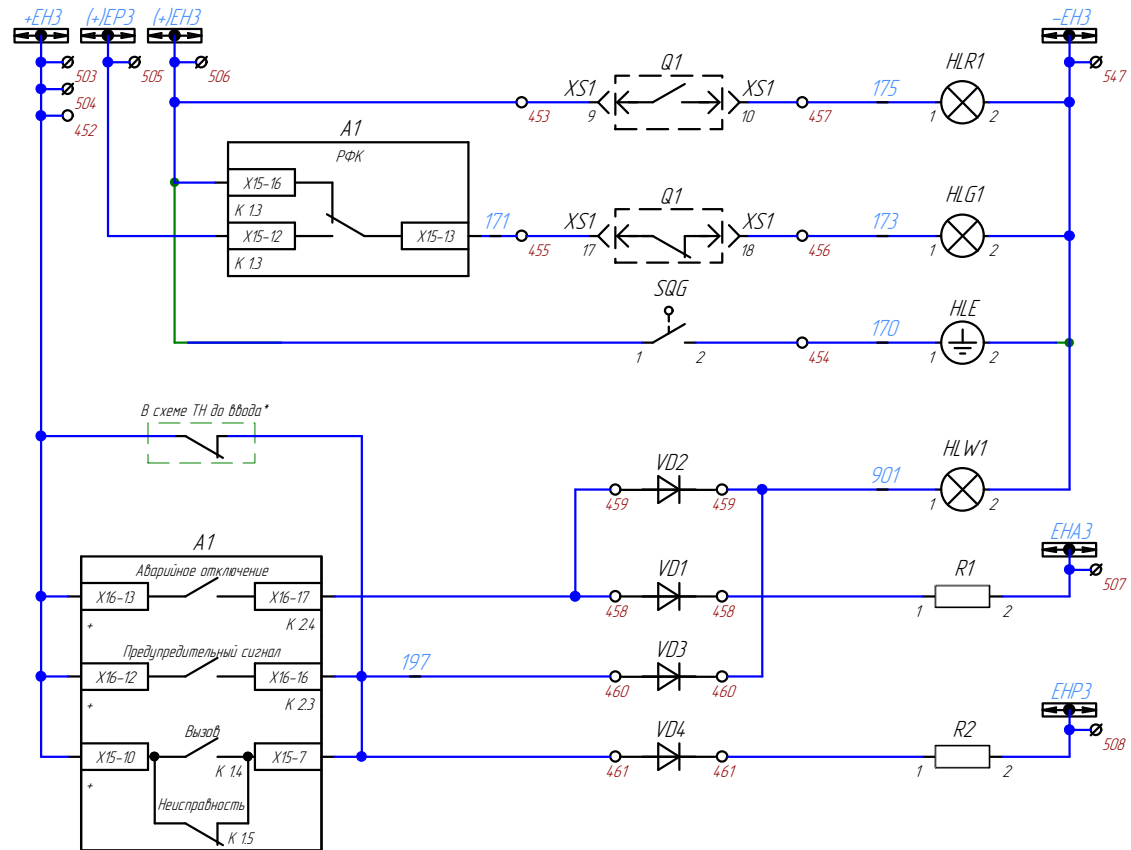
Копировал

Формат А3

Лист  
7

0T03.811.075 33

Цепи сигнализации



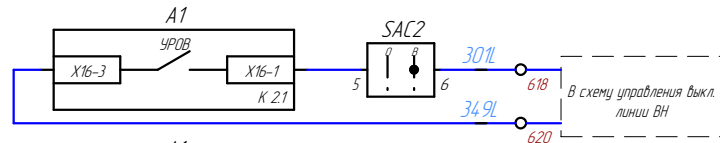
Шинки сигнализации	
"ВКЛЮЧЕНО"	Световая сигнализация
"ОТКЛЮЧЕНО"	
"ЭН включен"	
"Аварийная ситуация"	
Аварийное отключение выключателя	
Предупредительная сигнализация	

В схеме ТН до ввода\*

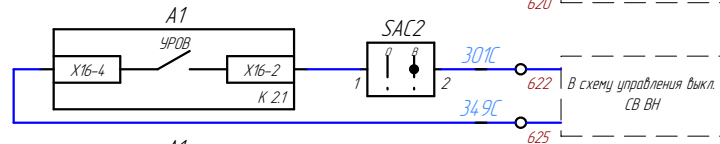
\* - При наличии ТН до ввода

Инд. № подл.	Подп. и дата
Инд. № дубл.	
Взам. инв. №	
Подп. и дата	
Инд. № подл.	

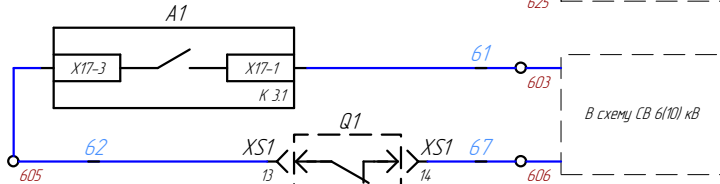
Изм.	Лист	№ докум.	Подп.	Дата
				31.10.2014



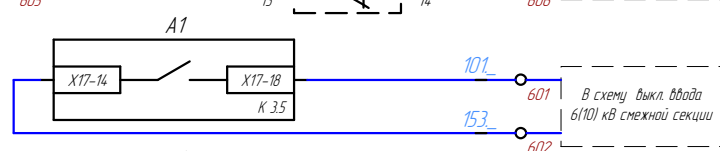
В схему управления выкл. линии ВН



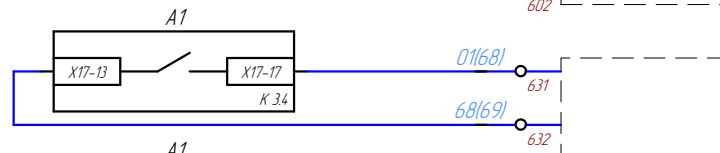
В схему управления выкл. СВ ВН



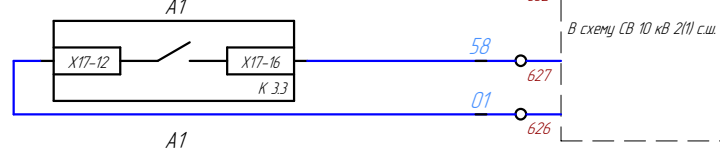
В схему СВ 6(10) кВ



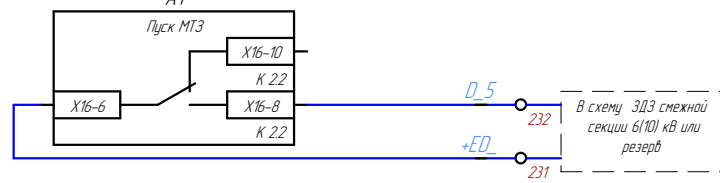
В схему выкл. ввода 6(10) кВ смежной секции



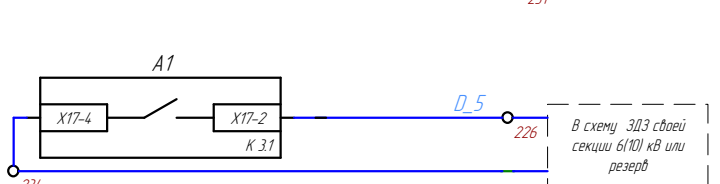
В схему СВ 10 кВ 2(1) с.с.



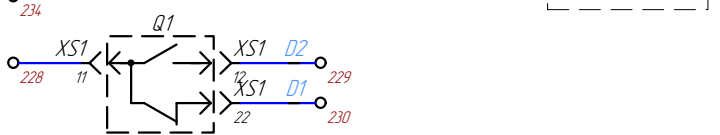
Запрет АВР



В схему ЗДЗ смежной секции 6(10) кВ или резерв



В схему ЗДЗ своей секции 6(10) кВ по току ввода 6(10) кВ



Резерв

Отключение т-ра Т(12) со стороны ВН от УРОВ выкл ввода 6 (10)кВ

Пуск АВР СВ 10 кВ с контролем напряжения на смежной секции

Контроль встречного напряжения для АВР

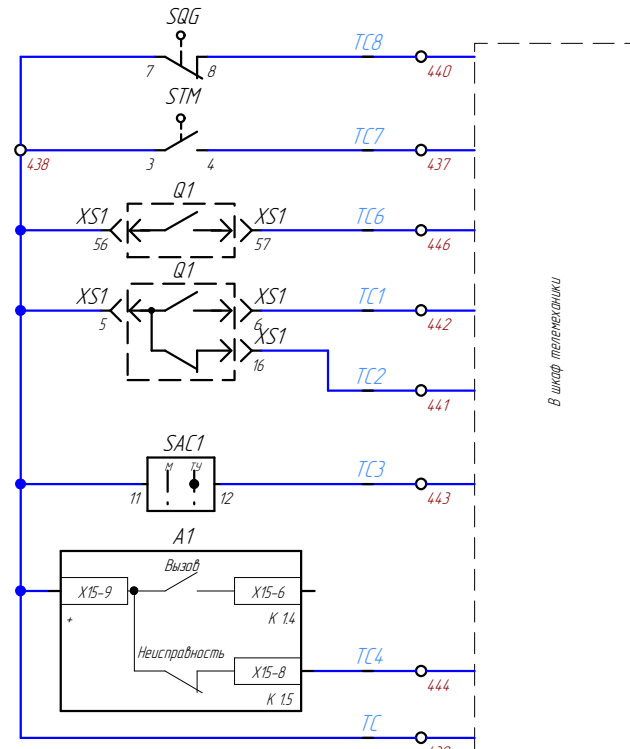
Контроль положения выключателя ввода для подготовки схемы АВР и ВНР после АВР

Запрет АВР

Пуск ЗДЗ смежной секции 6(10) кВ по току ввода или резерв

Пуск ЗДЗ своей секции 6(10) кВ 1(2) с.с. 6(10) кВ по току ввода 6(10) кВ

Резерв



В шкафу телемеханики

Сигнал "ЭН отключен" (контакт замыкается)

Сигнал "ВЗ в рабочем положении" (контакт замыкается)

Сигнал "пружина взведена"

Сигнализация положения выключателя

"Вкл." "Откл."

Ключ выбора управления (местное или ТУ)

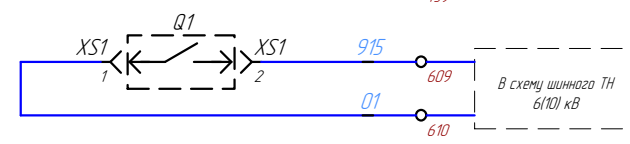
Неисправность МПУ "SPAC В10\_"

Общий "+"

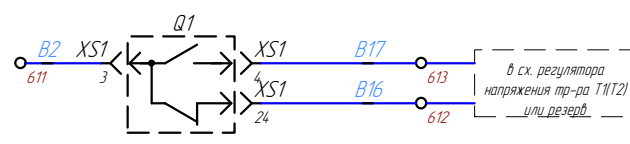
Контроль вкл. положения выключателя ввода

Контроль положения выключателя ввода или резерв

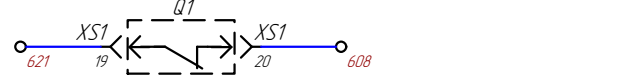
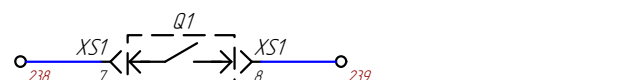
Резерв



В схему шинного ТН 6(10) кВ



В сх. регулятора напряжения т-ра Т(12) или резерв.



Подп. и дата

Инв. № дубл.

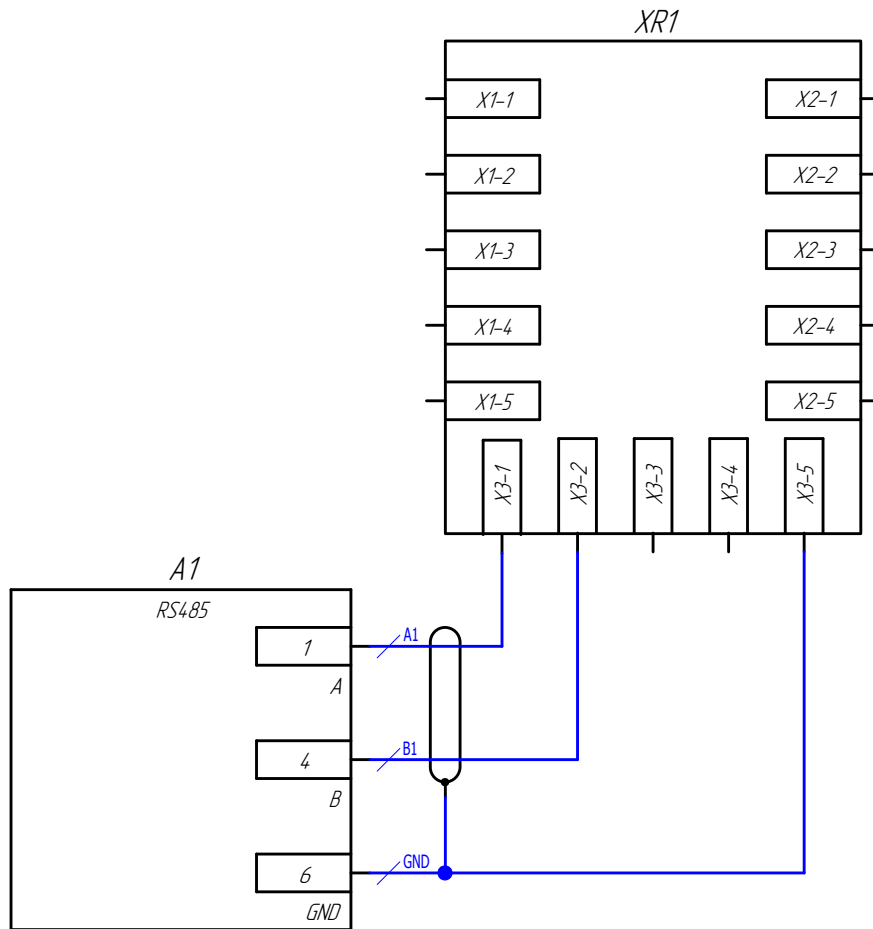
Взам. инв. №

Подп. и дата

Инв. № подл.

Изм.	Лист	№ докум.	Подп.	Дата
				31.10.2014

Организация интерфейса RS485 МПУ СПАС 810-В2

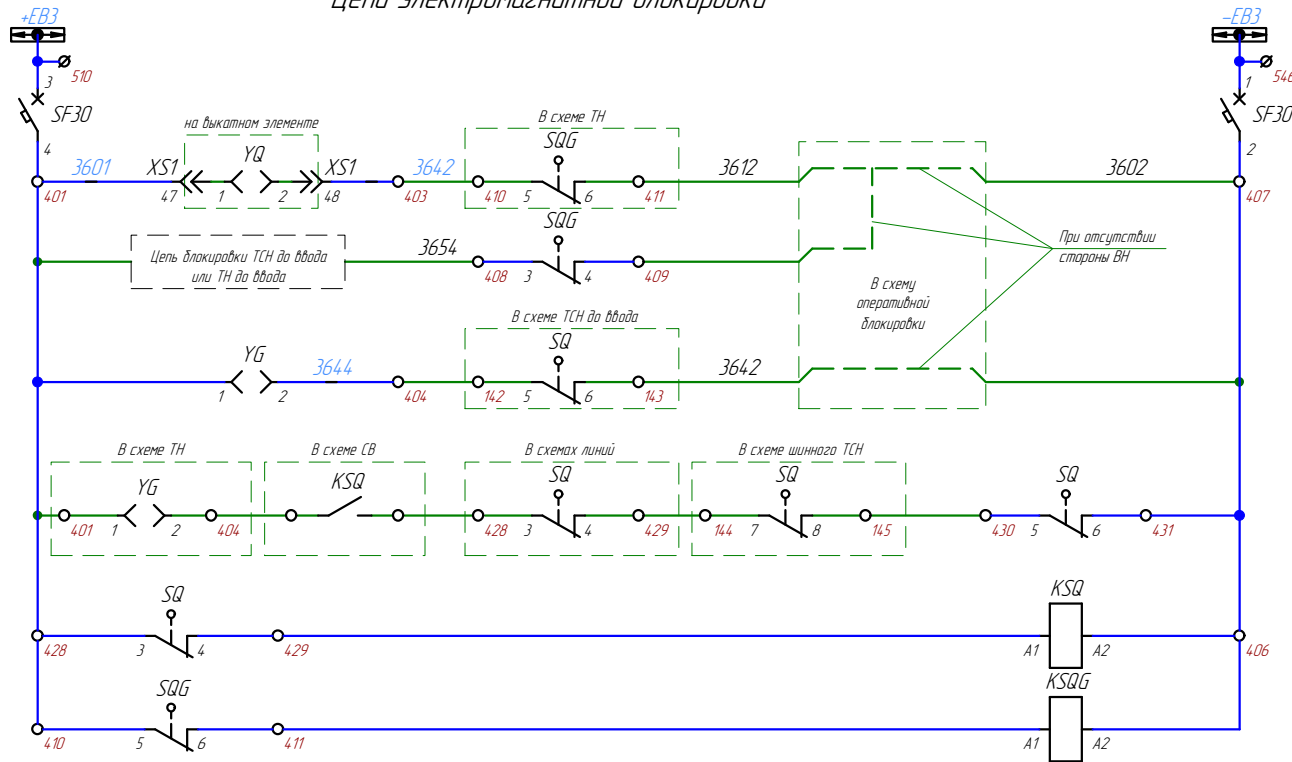


Инв. № подл.	Подп. и дата
Взам. инв. №	Инв. № дудл.
Подп. и дата	
Изм.	Лист
№ докум.	Подп.
Дата	

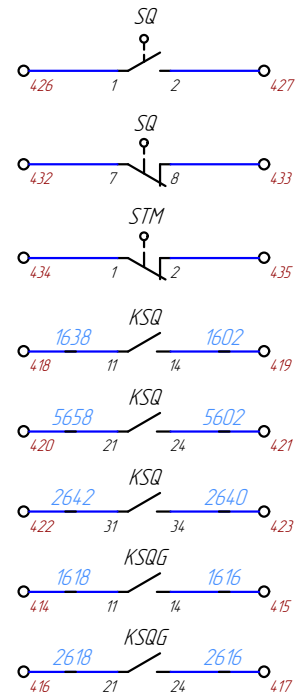
				31.10.2014
Изм.	Лист	№ докум.	Подп.	Дата



Цепи электромагнитной блокировки



Выходные контакты



Резерв
В схему блокировки разъединителя на стороне ВН
В схему блокировки разъединителя на стороне ВН или резерв
В схему блокировки разъединителя на стороне СН
В схему блокировки разъединителя на стороне ВН
В схему блокировки разъединителя на стороне СН

Диаграммы работы контактов путевых выключателей

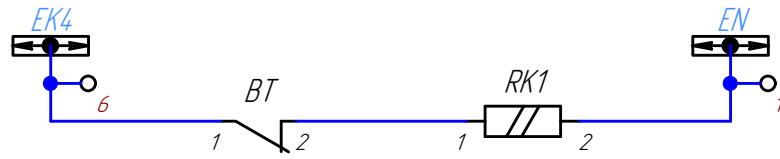
Положение выкатного элемента	ВП19М21Б421-67 9217		Положение заземляющего ножа	ВП19М21Б421-67 9217	
	SQ	STM		SQG	
Рабочее			Отключен		
Контрольное			Включен		

+ путевой выключатель в сработавшем положении (толкатель прижат)  
 - путевой выключатель в несработавшем положении (толкатель свободен)

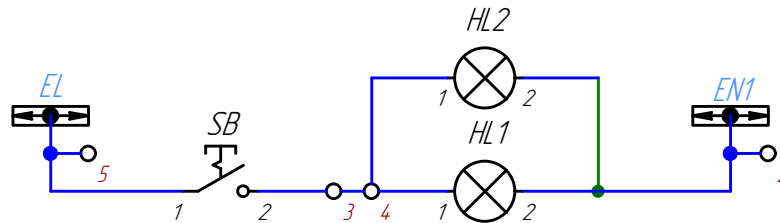
Инд. № дубл.  
 Инд. № подл.  
 Дата  
 Подп. и дата  
 Инд. № подл.  
 Дата  
 Подп. и дата

Изм.	Лист	№ докум.	Подп.	Дата
				31.10.2014

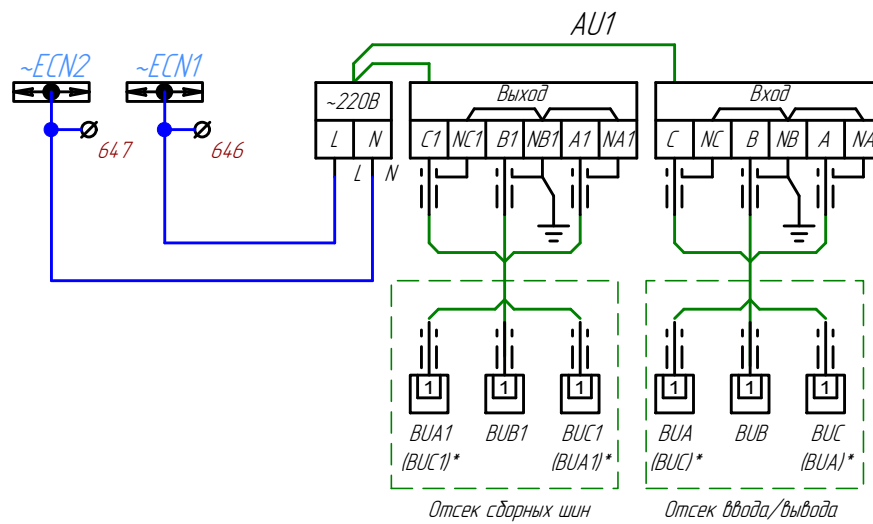
Цепи обогрева



Цепи освещения



Цепи сигнализатора напряжения



\* - в скобках указана маркировка для обратной фазировки

Инв. № подл.	Подп. и дата
Взам. инв. №	Инв. № дудл.
Подп. и дата	
Инв. № подл.	

Изм.	Лист	№ докум.	Подп.	Дата
				31.10.2014